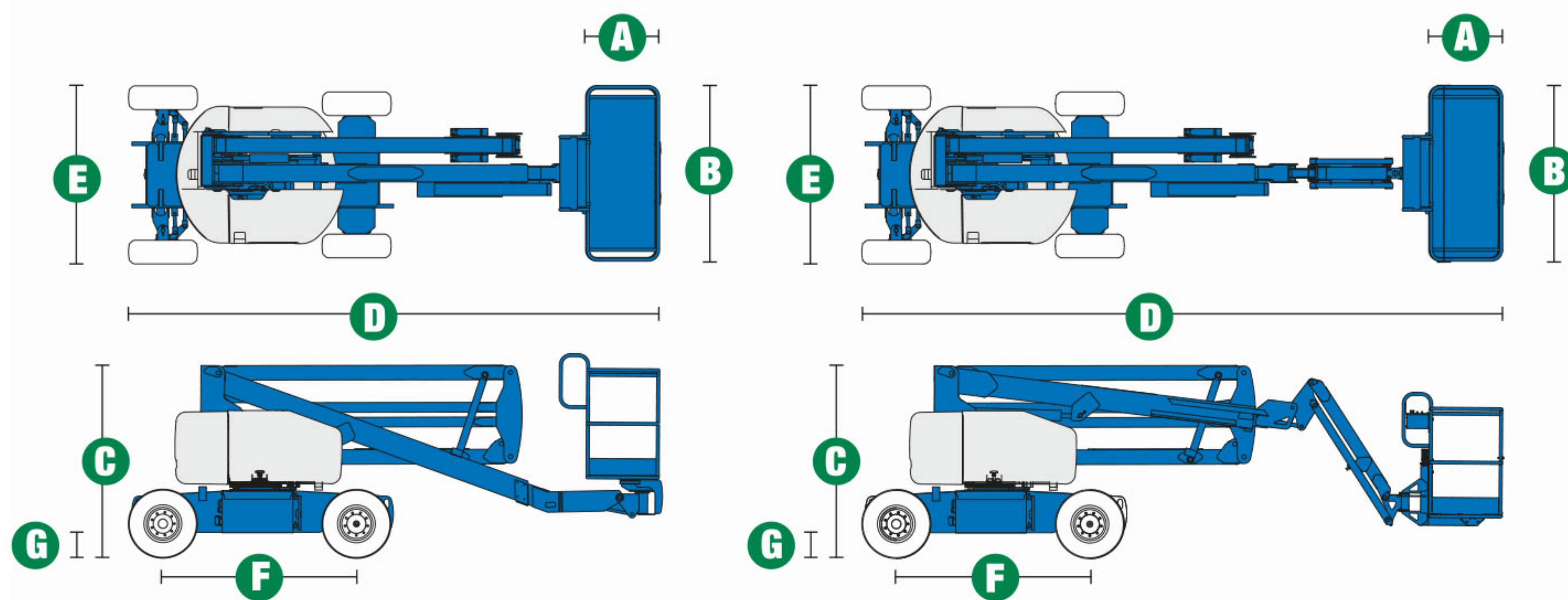


Klubové samohybné plošiny s externím pohonem pojezdu

Z™-45/25 DC/Bi-Energy
Z™-45/25J DC/Bi-Energy





MODEL	Z™ 45/25 DC&BI	Z™ 45/25J DC&BI
ROZMĚRY		
Pracovní výška max.*	15,87 m	15,94 m
Výška podlahy koše max.	13,87 m	13,94 m
Horizontální dosah max.	7,62 m	7,65 m
Přemostění max.	7,04 m	7,04 m
A Délka koše	0,76 m	0,76 m
B Šířka koše	1,83 m	1,83 m
C Výška složeného mechanismu	2,00 m	2,00 m
D Délka složeného mechanismu	5,56 m	6,83 m
E Šířka	1,79 m	1,79 m
F Rozvor náprav	2,03 m	2,03 m
G Světlost podvozku	0,24 m	0,24 m

TECHNICKÉ PARAMETRY

Hmotnost v koši	227 kg	227 kg
Otáčení koše	180°	160°
Vertikální rotace JIB ramene	-	135°
Otáčení základny	355°	355°
Zadní přesah ramen oproti základně	nula	nula
Rychlost pojezdu - složený	4,8 km/h	4,8 km/h
Rychlost pojezdu – pracovní**	1,0 km/h	1,0 km/h
Stoupavost – složený stav ***	30 %	30 %
Poloměr zatáčení - vnitřní	1,83 m	1,83 m
Poloměr zatáčení - vnější	4,27 m	4,27 m
Ovládání	24 V stsm., proporcionální	24 V stsm., proporcionální
Pneumatiky průmyslové	23 x 37 cm (plněné pěnou)	23 x 37 cm (plněné pěnou)

NAPÁJENÍ

Napájecí zdroj DC	48 V stsm. (8 baterií 6 V/350 Ah)	
Napájecí zdroj Bi-Energy	48 V stsm. (8 baterií 6 V/350 Ah) + Kubota 13,3 HP	
Přídavný napájecí zdroj	24 V stsm.	24 V stsm.
Kapacita hydraulické nádrže	30,3 l	30,3 l
Kapacita palivové nádrže	34,1 l	34,1 l

HMOTNOST ****

DC	6 963 kg	7 394 kg
Bi-Energy	7 190 kg	7 620 kg

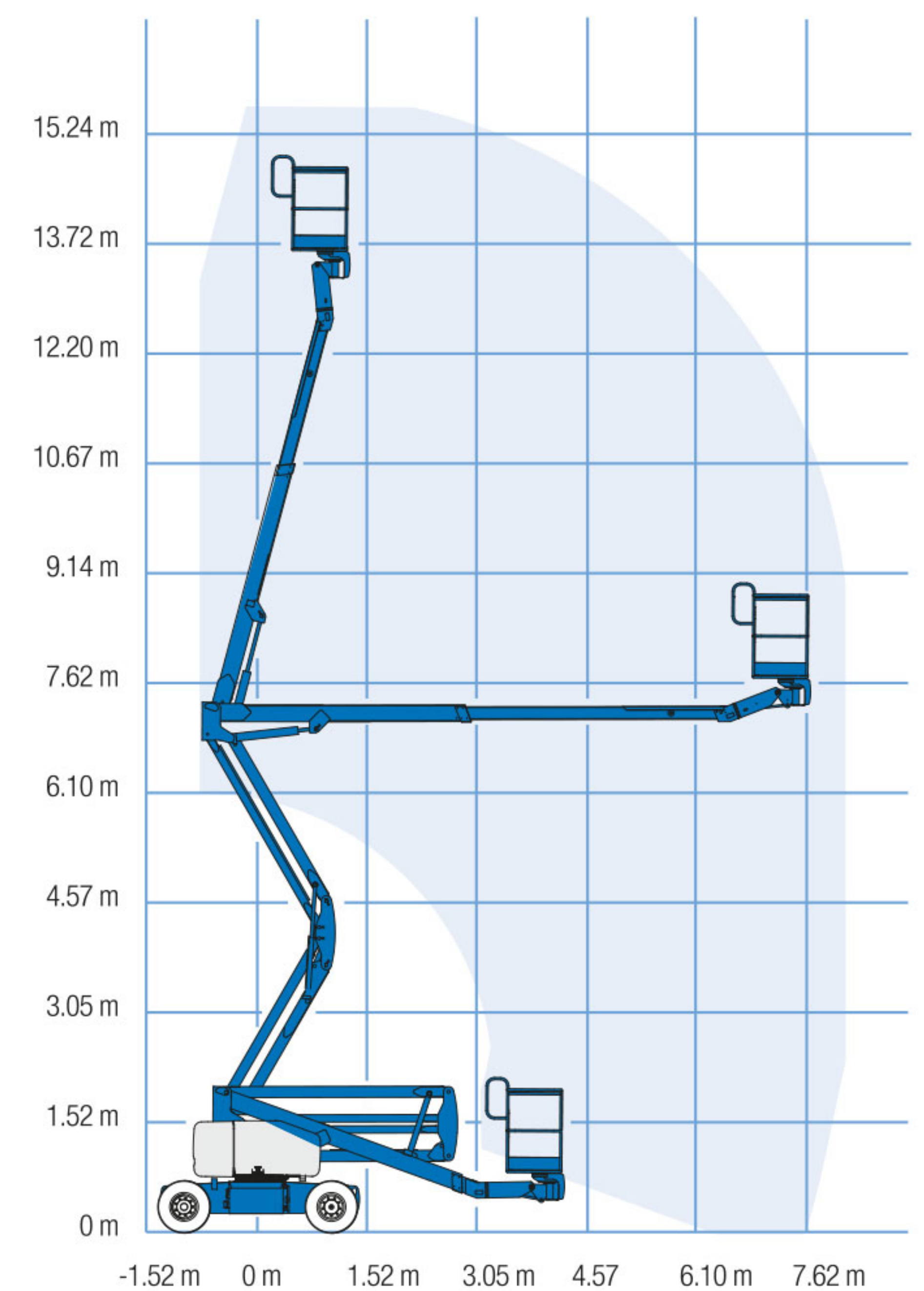
* Metrický ekvivalent pracovní výšky přidává k výšce plošiny 2 m.

** V pracovním režimu (plošina zdvižena) musí být zařízení umístěno jen na pevné a vodorovné podložce.

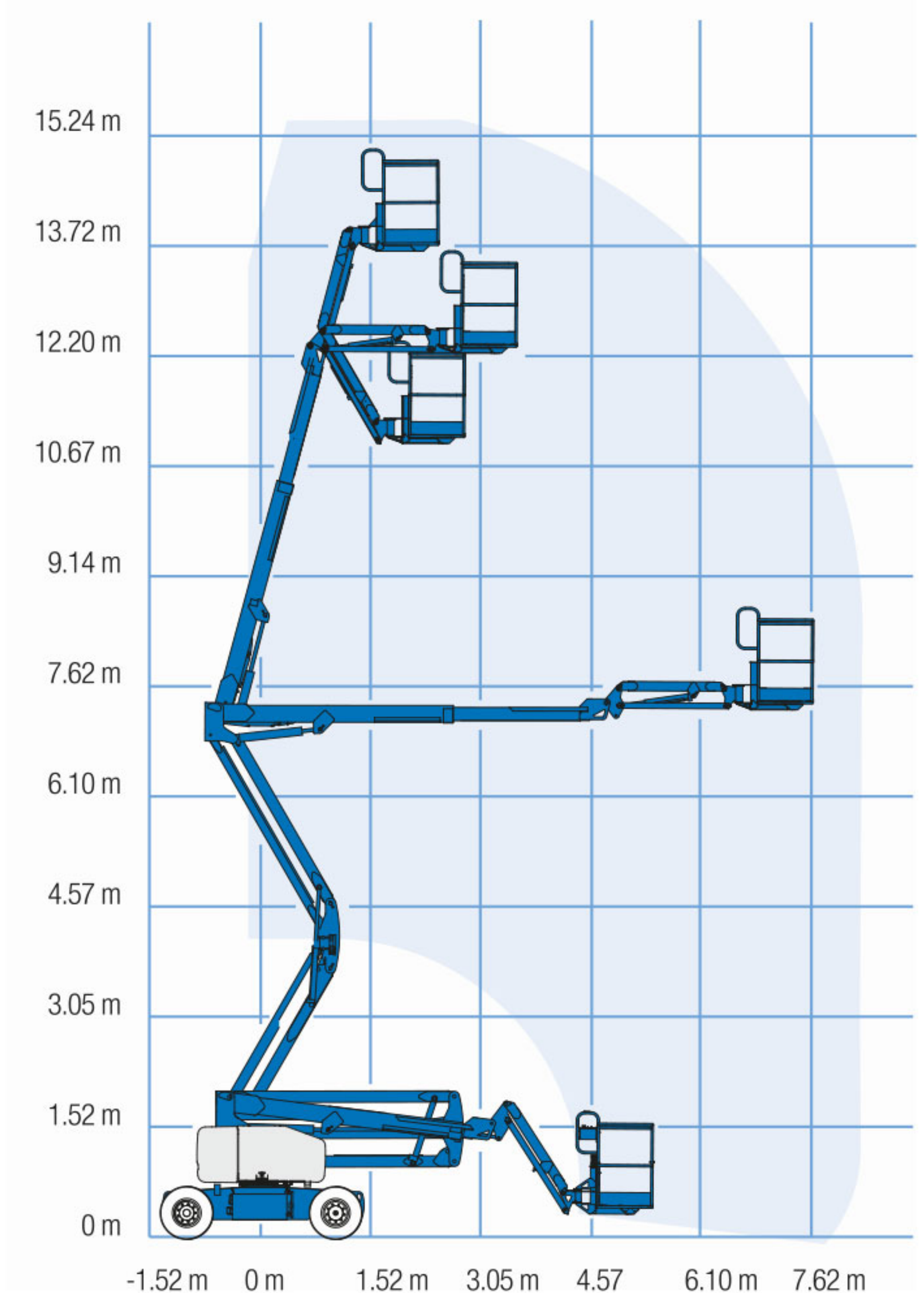
*** Stoupavost se týká řízení na spádu. Podrobnosti o hodnotách stoupavosti jsou uvedeny v návodu k obsluze.

**** Hmotnost se mění podle vybavení nebo místních předpisů.

ROZSAH POHYBU Z™ 45/25



ROZSAH POHYBU Z™ 45/25 J



Základní parametry

Z™-45/25

pracovní výška 15,87 m
nosnost koše 227 kg

Z™-45/25 J

pracovní výška 15,94 m
nosnost koše 227 kg
koncové JIB rameno o délce 1,52 m

Technické přednosti

kovový koš 0,76 x 1,83 m
automatické vyrovnání koše
automatická dobíječka baterií 30 A
pojezd v maximální výšce a vyložení bez omezení
proporcionální ovládání jízdy
diagnostický režim na ovládacím panelu
ukazatel stavu nabití baterií na ovládacím panelu v koši
bezpečnostní úchyty v koši pro postroj obsluhy
ovládání plošiny z podvozku i z koše
nouzové ovládání z podvozku i z koše
stop tlačítko nouzového vypnutí na podvozku i v koši
výstražný zábleskový maják
výstražný klakson
výstražná zvuková signalizace pojezdu a náklonu
výstražná zvuková signalizace skládání ramen
2 rychlosti jízdy
pneumatiky průmyslové, plněné pěnou
počítadlo pracovních hodin
závěsná oka pro nakládku jeřábem
maximální počet osob v koši – 2 osoby
certifikovaný senzor přetížení a náklonu
nulový zadní přesah ramen oproti základně
pojezd 4 x 2

Pohon

DC:

48 V DC (8 x 6 V, 350 Ah baterie)

BI-Energy:

48 V DC (8 x 6 V, 350 Ah baterie)

pohon alternátoru diesellovým motorem Kubota 13,3 HP/9,9 kW, Tier IV

Volitelná výbava

koš se vstupními dvířky
úzký koš 1,22 m
přídavné zábradlí
zásuvka v koši, proudový chránič - 230 V/10 A
vedení tlakového vzduchu do pracovního koše
zdvojený zábleskový maják na podvozku
bezúdržbové baterie
centrální dolévání baterií
biologicky odbouratelný olej
pracovní světla - podvozek, koš
dotyková ochrana koše – pro letecký průmysl
uzamykatelný kryt ovládacího panelu
pneumatiky průmyslové, plněné pěnou, neznačující